

**ecostore HP**  
**Koelkast 670 lt, -2/+10°C,**  
**verlichting, R290, 90 mm isolatie**

ARTIKEL \_\_\_\_\_

MODEL \_\_\_\_\_

NAAM \_\_\_\_\_

SIS \_\_\_\_\_

AIA \_\_\_\_\_



727996 (ERX71FRH)

Koelkast, rechtsdraaiende  
rvs deur, verlichting,  
koelmiddel R290, 90 mm  
isolatie, 230v-50hz-1N**Omschrijving****Product Nr.**

Koelkast van 670 liter voor 2/1GN en 1/1GN met digitaal display. Geventileerde koeling voor egale temperatuur. De elektronische besturing zorgt voor een goede temperatuur beheersing en een snelle terugkeer naar de juiste temperatuur na sluiten van de deur. Temperatuur -2/+10°C, bij +43°C omgevingstemperatuur, klimaatklasse 5, energieklasse B. In- en uitwendig vervaardigd van roestvrijstaal AISI304. Uitwendige achterwand van gegalvaniseerd staal. 90 mm cyclopentaan isolatie voor een langdurige isolatie en 100% milieubescherming. Inwendige achter- en zijwanden naadloos uit één stuk roestvrijstaal met ronde hoeken. Bodemplaat uit één stuk roestvrijstaal met ronde hoeken. Verstelbare U-vormige geleiders op afneembare geleidersteunen. Zelfsluitende deur met slot, de draairichting is omkeerbaar. Uitneembare ballonvormige magneetband sluiting met 3-voudige kamer voor extra isolatie. IP21 waterdicht digitaal display voor weergave van de temperatuur en de alarmering in geval van foutieve temperatuur en de storingsignalering. Led binnenverlichting. Koelinstallatie met automatische ontdooiing en heet gas smeltwater verdamping en een afneembare 60 mm dikke isolatiekap. Onderhoudsvrije draadframe condensor. Koelmiddel R290. 3 rijsan roosters 2/1GN, 530x650 mm. Geplaatst op 4 stuks 150 mm hoge roestvrijstalen stelpoten.

**Goedkeuring:** \_\_\_\_\_**Uitvoering**

- Grote netto inhoud, voor 2/1GN roosters of platen op U-vormige anti kantel geleiders.
- Instelbaar van -2 °C tot +10 °C zodat diverse levensmiddelen op de juiste temperatuur bewaard kunnen worden.
- Automatische verdamping van het smeltwater door middel van heet gas, direct onder het aggregaat.
- Uitgevoerd met roestvrijstalen AISI304 roosters.
- De onderhoudsvrije draadframe condensor voorkomt opbouw van stof en vet, zodat periodieke reiniging overbodig is en energie gespaard wordt.
- De geleidersteunen hebben een groot aantal ophangposities voor de geleiders met roosters, zodat een hogere netto capaciteit ontstaat voor een optimale belading.
- De verdamper heeft een 60 mm dikke isolatiekap, die met één handeling eenvoudig te verwijderen is voor onderhoud.
- Zonder gereedschap uitneembare ballonvormige magneetbandsluiting met drie luchtkamers voor eenvoudig schoonmaken, betere isolatie en minder energieverbruik.
- Optimale regeling van de ontdooicyclus: onder de +2°C elektrisch, boven de +2°C met convectie lucht.
- De kast is uitgevoerd met 90 mm cyclopenthaan isolatie dikte, voor een perfecte isolering en 100% milieubescherming (thermische geleiding: 0,020 W/m\*K).
- Tropenbestendig (43°C omgevingstemperatuur).
- Digitale HACCP temperatuur controle: bij het bereiken van een kritische temperatuur worden akoestische en visuele alarmeringen geactiveerd. In het systeemgeheugen worden alarmeringen opgeslagen tot 2 maanden.
- Voorbereid voor aansluiting van een RS485 poort, voor connectie met een computer of met geïntegreerde HACCP systemen.
- CFC en HCFC vrij, hoog ecologisch koelmiddel R290 en ecologisch isolatiegas cyclopenthaan. Koelmiddel hydrocarbon R290 voor de laagste impact op het milieu (GWP = 3), voor reductie van de opwarming en afbraak van Ozon.
- IQ ontdooiing: de volledig automatische ontdooiing gaat alleen in werking als er ijsvorming begint in de verdamper.
- De geforceerde luchtstroming van achter naar voren met uitneembare luchtgeleiders geeft een egale temperatuur verdeling en snelle koeling onder alle omstandigheden.
- Connectiviteitsklaar voor real time data toegang op aangesloten apparaten voor op afstand te regelen data (optionele accessoire nodig).

## Constructie

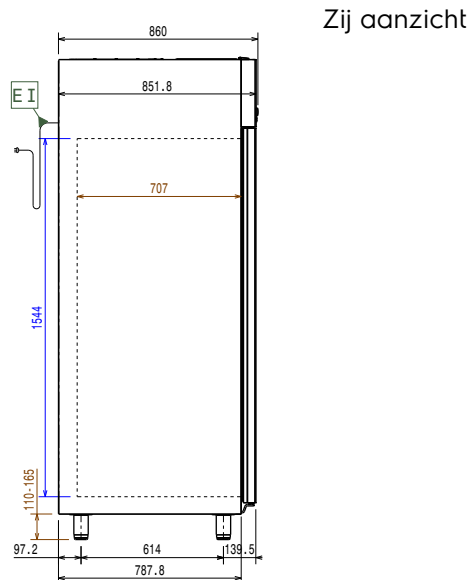
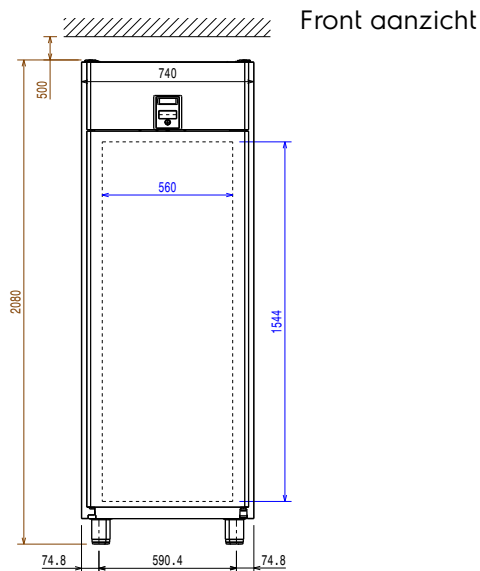
- Inwendige bodemplaat uit één stuk roestvrijstaal, met afgeronde hoeken.
- Afsluitbare deur.
- Vervaardigd van de hoogste kwaliteit roestvrijstaal AISI304.
- De belangrijkste componenten zijn goed bereikbaar voor makkelijk onderhoud.
- De roestvrijstalen geleiders en geleidersteunen zijn zonder gereedschap te demonteren.
- Koelmiddel R290, draagt niet bij aan het broeikas-effect.
- Eenvoudige reiniging vanwege de afgeronde binnenhoeken, de uitneembare rooster, geleiders, geleidersteunen en luchtgeleiders.
- Bij openen van de deur stopt de ventilator, zodat geen koude lucht weggeblazen wordt en energie bespaard wordt.
- Uitwendige bodemplaat met anti corrosie laag voorkomt schade door agressieve vloer schoonmaakmiddelen.
- Het label is overeenkomstig de gedelegeerde regelgeving (EU) 2015/1094 van de commissie van 5 mei 2015.

## Meegeleverde accessoires

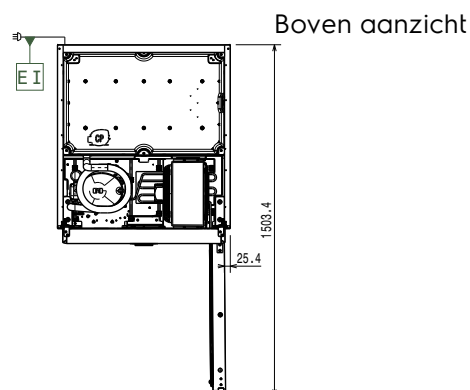
- 3 stuks RILSAN ROOSTER 2/1GN met RVS GELEIDERS, voor Ecostore koel-vrieskasten PNC 881020

## Optionele accessoires

- 2 GELEIDERS, roestvrijstaal, voor Ecostore marine koel-vrieskasten PNC 880242
- KOPPELSTRIP voor 670 lt en 1430 lt Ecostore kasten op stelpoten PNC 880248
- CONNECTIESET VOOR HACCP REGISTRATIE, (IR33 Carel) voor een digitale koel-vrieskast of koel-vries werkbank PNC 880252
- VOETPEDAAL voor handenvrij openen van de deur, voor 1-deurs Ecostore en Prostore koel- en vrieskasten PNC 880324
- KUNSTSTOF 1/1-150GN CONTAINER met geperforeerde inlegbodem PNC 880705
- 4 ZWENKWIELEN Ø125 mm, 2 met rem, voor 670 liter Ecostore kasten. Niet voor glasdeur en remote modellen PNC 881002
- BAKKERIJNORMREK met verstelbare geleiders voor 10 platen 400x600 mm, voor Ecostore koel-vrieskasten PNC 881003
- RILSAN ROOSTER 2/1GN, voor Ecostore koel-vrieskasten PNC 881004
- RVS ROOSTER 2/1GN, voor Ecostore koel-vrieskasten PNC 881016
- RVS ROOSTER 2/1GN met RVS GELEIDERS, voor Ecostore koel-vrieskasten PNC 881018
- RVS VLEESRAIL met 4 S-haken, voor 2/1GN Ecostore koel-vrieskasten PNC 881019
- RILSAN ROOSTER 2/1GN met RVS GELEIDERS, voor Ecostore koel-vrieskasten PNC 881020
- 2 GELEIDERS, roestvrijstaal, voor Ecostore koel-vrieskasten PNC 881021
- RVS GEPERFOREERD SCHAP 2/1GN, voor Ecostore koel-vrieskasten PNC 881042
- RILSAN DRAADMAND 1/1-150GN, voor Ecostore koel-vrieskasten PNC 881043
- HACCP REGISTRATIE PROGRAMMA EKIS PNC 922166



EI = Elektrische aansluiting



### Elektra

Voltage	727996 (ERX71FRH)	220-240 V/1 ph/50 Hz
Elektrisch max. vermogen		0.18 kW
Ontdooi vermogen		20 kW
Amperage		1.5 Amps
Stekker type		CE-SCHUKO

### Algemene gegevens

Bruto inhoud	670 lt
Netto inhoud	503 lt
Aantal deuren	1
Draairichting deur	Rechts draaiend
Externe afmetingen, lengte	740 mm
Externe afmetingen, breedte	860 mm
Externe afmetingen, diepte met geopende deur	1480 mm
Externe afmetingen, hoogte	2080 mm
Interne afmetingen, breedte	560 mm
Interne afmetingen, diepte	707 mm
Interne afmetingen, hoogte	1544 mm
Gewicht, netto	106 kg
Geluidsniveau	47 dBA
Aantal en type meegeleverde roosters	3 - GN 2/1
Extern materiaal	Roestvrijstaal AISI304 - DIN 1.4301
Intern materiaal	Roestvrijstaal AISI304 - DIN 1.4301
Aantal ophangpunten en onderlinge afstand	44; 30 mm
Waterdichtheid index	IPX1

### Overige gegevens

Controle type	Digitaal
Compressor vermogen	1/5 pk
Koelmiddel	R290
GWP index	3
Koelvermogen	278 W
Temperatuur, minimaal	-2 °C
Temperatuur, maximaal	10 °C
Isolatie	90 mm (Cyclopentaan)
Klimaat klasse	5

### Productinformatie (in overeenstemming met EU Wetgeving 2015/1094)

Energieklasse (conform EU wetgeving 2015/1094):	B
Jaarlijks en dagelijks energieverbruik (conform EU wetgeving 2015/1094)	475kWh/jaar - 1kWh/24uur
Klimaatklasse (conform EU wetgeving 2015/1094)	Zware belasting (klasse 5)
EEI index (conform EU wetgeving 2015/1094):	33.09

**EU energie labels vanaf 1 Juli 2016**

Het schema van Europese energie labels voor professionele koelkasten en vrieskasten is gebaseerd op de instelling vereisten van de Minimum Energy Performance standaard voor commerciële koelkasten die verkocht worden binnen de EU. Deze vereisten zijn opgesteld voor het bevorderen van energie besparing en een milieuvriendelijke benadering voor professioneel gebruik. Het schema van Europese energie labels is van toepassing voor alle fabrikanten en importeurs die producten promoten en verkopen binnen de EU en deze zijn verplicht voor Europa.

Belangrijk: alle producten die energie verbruiken boven het minimale level mogen niet meer verkocht worden binnen de EU vanaf 1 Juli 2016.

